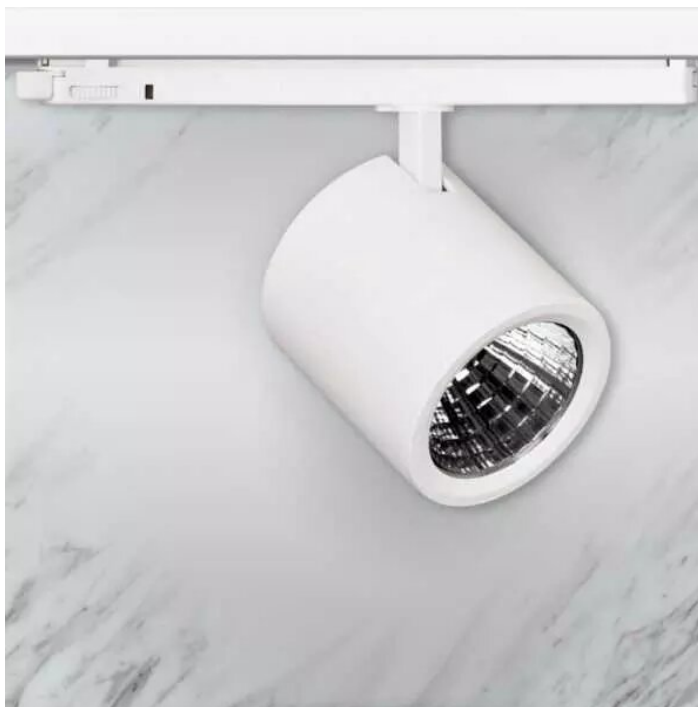


Produktdatenblatt

OR 1010-85

Produktspezifikation:

Material:	Aluguss
Höhe in mm:	100
Nennspannung/Strom:	230V
Bemessungsleistung in Watt:	30
Farbtemperatur:	3000K
Winkel:	30°
Lumen	3000 lm
CRI	80
Betriebsstunden lt. Hersteller:	50000
Schutzart:	IP20
Inkl Leuchtmittel:	Ja

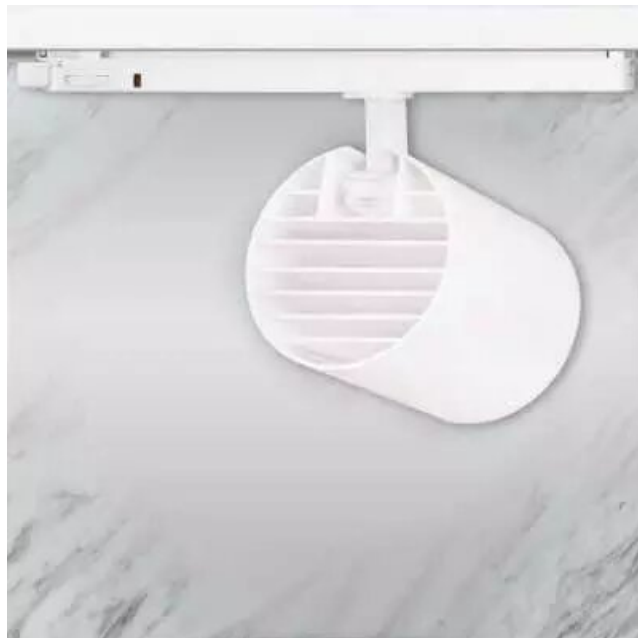
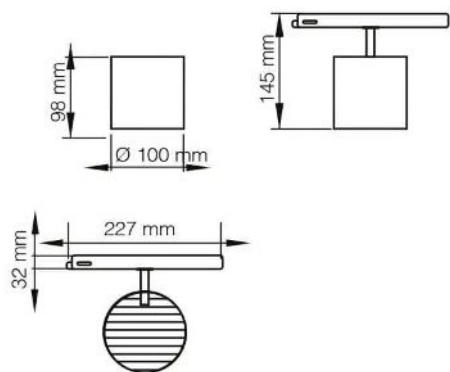


Für spezifische Prüfberichte, CE-Konformitätserklärungen und weitere Produktinformationen wenden Sie sich bitte an Ihren Ansprechpartner im Vertriebsinnen- und Außendienst.

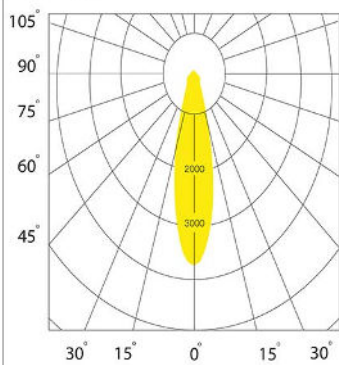
Erweiterte Produktspezifikationen:



OR 1010-85



Beam Angle: 30°



distance [m]	cone diameter [m]	illuminance [lx]
0.5	0.31	50517
1.0	0.60	12629
1.5	0.89	5613
2.0	1.17	3157
2.5	1.46	2021
3.0	1.75	1403